



CHAMPIONNAT Territorial Nord de la Picardie



Classe débutant (Brevet) : "ordre du règlement"

Classe 1 :

- Absence assise
 - Rappel
- tourne autour des plots
 - Saut et rapport
 - Positions à distance
 - Suite
- Blocage assis pendant la marche
 - En avant dans le carré

Classe 2:

- Absence couchée
- Rappel avec blocage debout
- En avant autour des plots et saut (blocage couché)
 - Positions à distance (ADCADC)
 - Suite
- Blocages assis et debout pendant la marche
 - Rapport d'objet directionnel
 - Odorat en cercle
 - En avant dans le carré

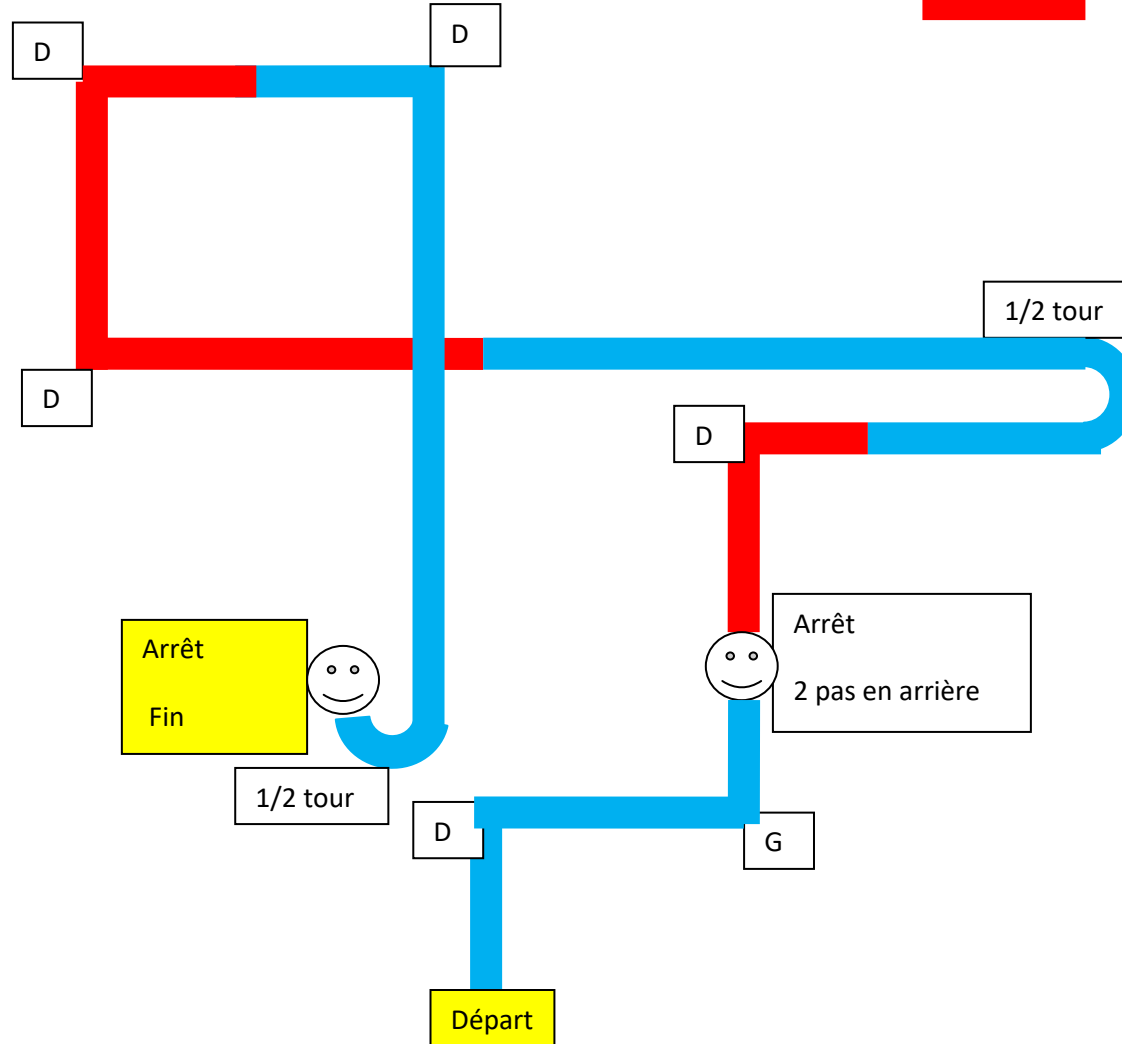
Classe 3:

- Absence assise
- Absence couchée
- Rappel avec blocages assis et debout
- En avant autour des plots , rapport et saut (position blocage couché)
 - Positions à distance (DACADC)
- Suite et blocages pendant la marche (assis, couché)
 - Rapport d'objet directionnel
 - Odorat en V
 - En avant dans carré



Suite Classe 1

 pas normal
 Pas rapide



- Départ pas normal
- Droite
- gauche
- arrêt
- 2 pas arrière
- pas rapide
- droite
- pas normal
- 1/2 tour
- pas rapide
- droite
- droite
- pas normal
- droite
- ½ tour ,arrêt
- fin



Suite Classe 2



Pas lent



Pas normal



Pas rapide



Pas arrière

Arrêt
1/4 droite
5 pas en arrière



G

Arrêt
+ 1/4 gauche



1/2 tour

D

D

G

Arrêt
1/2 tour
fin



Départ

D

1/2 tour

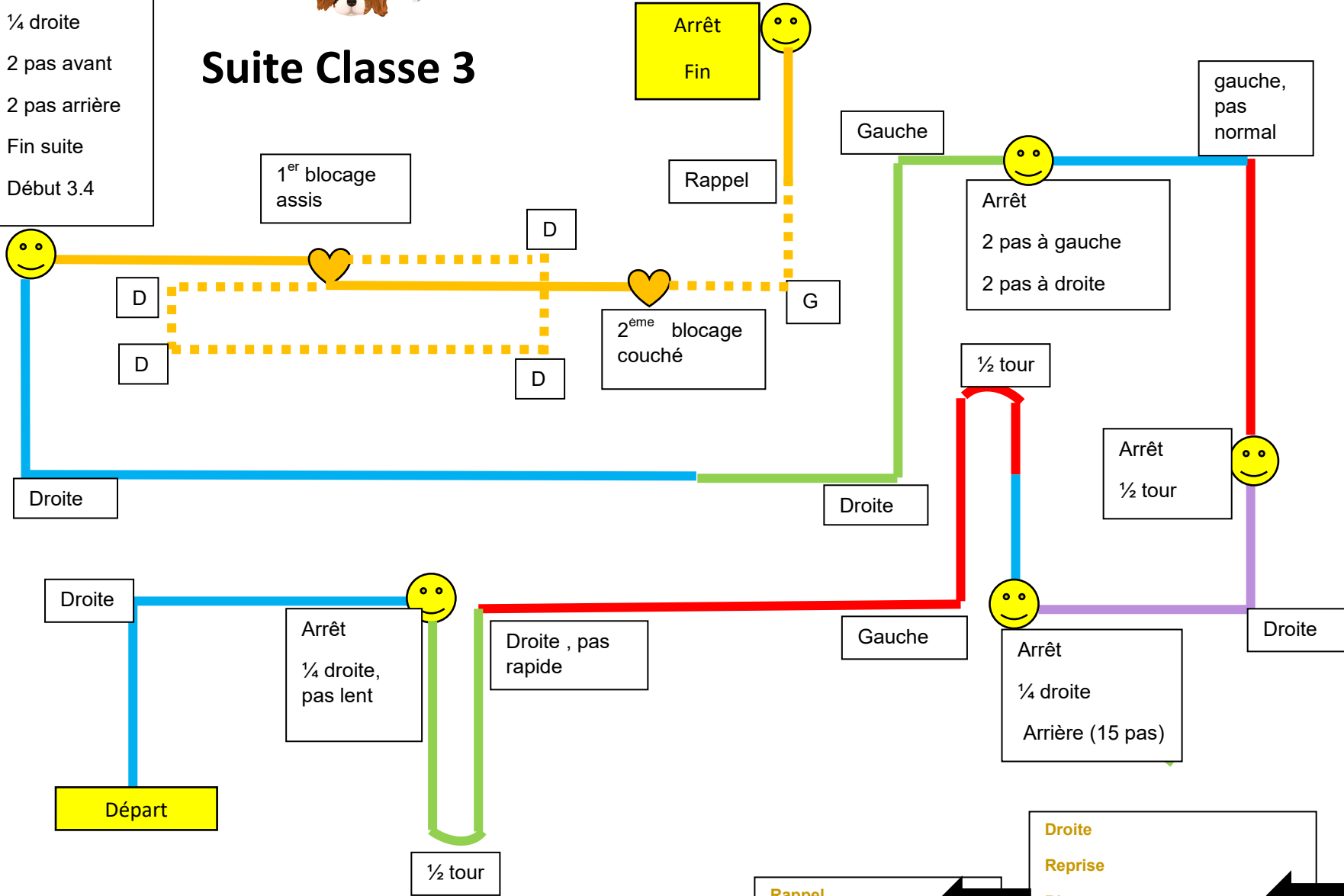
- Départ pas normal
- droite
- ½ tour
- Gauche, pas lent
- droite, pas normal
- 1/2 tour
- Arrêt
- 1/4 gauche
- Pas rapide
- 1/2 tour
- droite
- gauche
- pas lent
- arrêt
- ¼ droite
- 5 pas en arrière
- arrêt
- 1/2 tour
- fin



Suite Classe 3

Pas lent		marche arrière	
Pas normal		maitre seul	
Pas rapide		maitre avec le chien	

Arrêt
 ¼ droite
 2 pas avant
 2 pas arrière
 Fin suite
 Début 3.4



Départ , pas normal
 Droite
 Arrêt
 1/4 droite, pas lent
 1/2 tour
 Droite, Pas rapide
 Gauche
 1/2 tour
 Pas normal
 Arrêt
 1/4 droite
 Arrière
 Droite
 Arrêt, 1/2 tour
 Pas rapide
 gauche, pas normal
 Arrêt
 2 pas gauche, 2 pas droite
 Pas lent
 Gauche
 Droite
 Pas normal
 Droite
 Arrêt, ¼ droite
 2 pas avant, 2 pas arrière
Fin ex 3.3 Début exercice 3.4
Pas normal
Blocage
Droite
Droite
Droite

Rappel
 Arrêt , FIN

Droite
 Reprise
 Blocage
 Gauche

